

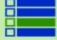


Patselect

Praxiserfahrungen beim Einsatz im Recherchebüro






Patsselect
die komfortable Patentdatenbank für Einsteiger und Profis

Update

Das nächste Datenbank-Update **UP201010 B** wird am Mittwoch, den 20.10.2010, aktiviert.

An diesem Tag können zwischen 4:00 Uhr und 8:30 Uhr keine Recherchen durchgeführt werden.

Aktuelles

Anwendertreffen

Das diesjährige Anwendertreffen findet am Freitag, den 5. November 2010 am Informationszentrum Patente in Stuttgart statt. Die Einladung mit Programm und weiteren Informationen gibt es hier als Pdf-Datei: [Erfahrungsaustausch.pdf](#)

Anmelden

Geben Sie Ihren Benutzernamen und Ihr Passwort ein. Für die optimale Nutzung der Datenbank empfehlen wir folgende [Browsereinstellungen](#) .

Benutzername:

Passwort:

Hilfe

Für Ihre Fragen stehen wir Ihnen gerne zur Verfügung:

info@patente-stuttgart.de

Telefon: 0711 / 123 - 25 37
Telefax: 0711 / 123 - 25 60

Weitere Informationen finden Sie auf der Supportseite von www.patsselect.de .

Auswahl	Datenbanken	Beschreibung	Dokumente	aktualisiert am
<div style="border: 1px solid gray; padding: 2px; margin-bottom: 2px;">Beenden</div> <div style="border: 1px solid gray; padding: 2px; margin-bottom: 2px;">Übersicht</div> <div style="border: 1px solid gray; padding: 2px; margin-bottom: 2px;">? Hilfe</div>	<ul style="list-style-type: none"> Datenbank Europat Datenbank Useuropat Datenbank Allpat 	<p>Datenbankcluster DE, EP, WO (Europat)</p> <p>Datenbankcluster DE, EP, WO, US (Useuropat)</p> <p>Datenbankcluster DE, EP, WO, US, JP, CN (Allpat)</p>	<p>7269996</p> <p>13092902</p> <p>25518553</p>	<p>27.09.2010</p> <p>28.09.2010</p> <p>28.09.2010</p>
<ul style="list-style-type: none"> Benutzername CSH Ländergruppen Einzelne Länder 				

Für Einstieg in Recherche „überschaubare“ Datenmenge wählen!

Bei Wahl der Datenbank beachten, dass Suchwörter in Deutsch und in Englisch gefunden werden können!

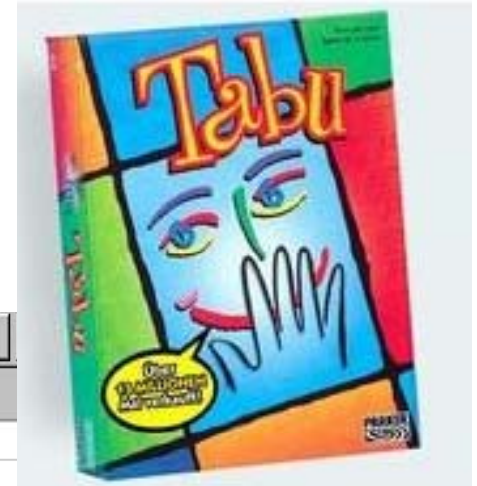
Ausnahme bilden Recherchen, die auf bestimmte Länder begrenzt werden sollen. (z.B. DE)



Vorbereitung Stichwortrecherche

Kontaktlinsenbehälter
contact lenses cases

L#	Treffer	Anfragetext
L1	31	KONTAKTLINSENBEHÄLTER
L2	0	CONTACT(W)LENSES(W)CASES



Behälter

aufbewahr?	(Aufbewahrung(s-), aufbewahren, aufbewahrt)
Box##	(boxes)
Dose#	(Dosen)
Gefäß?	(Gefäße, Gefäßkonstruktion ...)
container#	(containers)
reservoir#	(reservoirs)
Behält?	(Behälter, Behältnis, Behältnisse)
repositor###	(repository, repositories)



Results 1-10 of 3,072 for Criteria:((EN_TI:("contact lenses" OR "contact lens manufacture" OR "contact lens manufacturing verification" OR "corneal lenses") OR EN_AB:("contact lenses" OR "contact lens manufacture" OR "contact lens manufacturing verification" OR "corneal lenses")) OR (DE_TI:("Kontaktlinsen" OR "Acrylverbindungen" OR "Kontaktgläserverpackungen" OR "Kontaktlinsenverpackungen" OR "Polysiloxanseitenketten" OR "Corneallinsen" OR "Kontaktlinsenherstellung" OR "Contact lens Manufacture") OR DE_AB:("Kontaktlinsen" OR "Acrylverbindungen" OR "Kontaktgläserverpackungen" OR "Kontaktlinsenverpackungen" OR "Polysiloxanseitenketten" OR "Corneallinsen" OR "Kontaktlinsenherstellung" OR "Contact lens Manufacture")) OR (ES_TI:("lentes de contacto" OR "lentillas de contacto" OR "lentesde contacto" OR "manufactura de lente de contacto" OR "fabricación de lente de contacto") OR ES_AB:("lentes de contacto" OR "lentillas de contacto" OR "lentesde contacto" OR "manufactura de lente de contacto" OR "fabricación de lente de contacto")) OR (FR_TI:("lentilles de contact" OR "production de verres de contact" OR "fabrication de verres de contact" OR "lentilles cornéennes" OR "production de lentilles de contact" OR "fabrication de lentilles de contact") OR FR_AB:("lentilles de contact" OR "production de verres de contact" OR "fabrication de verres de contact" OR "lentilles cornéennes" OR "production de lentilles de contact" OR "fabrication de lentilles de contact")) OR (JA_TI:("コンタクトレンズ") OR JA_AB:("コンタクトレンズ")) Office(s):all Language:EN Stemming: true

prev

1

2

3

4

5

6

7

8

9

10

11

12

13

14

15

16

17

18

19

20

next

» Query Language: English

» Expansion Mode: Automatic

» Precision  Recall

Submit Query

WIPO



GOLD

The Global IP Reference Resource

WORLD INTELLECTUAL PROPERTY ORGANIZATION



L#	Treffer	Anfragetext
L1	35	KONTAKTLINSENBEHÄLT?
L2	64	BEHÄLT?(6A)KONTAKTLINSEN
L3	120	(BEHÄLT? OR BOX OR GEFÄß? OR AUFBEWAHR?)(6A)(KONTAKTLINSEN)
L4	163	(BEHÄLT? OR BOX OR GEFÄß? OR AUFBEWAHR?) AND (KONTAKTLINSEN)
L5	43	L4 NOT L3

Kontaktlinsenbehälter, Kontaktlinsenbehältnis(se),
Kontaktlinsenbehältnisvorrichtung

Kontaktlinsenbehält?

Behälter zum Aufbewahren von weichen und harten Kontaktlinsen

Behält?(6A)Kontaktlinsen

(Behältnis zum Reinigen von Kontaktlinsen)

(Behält? Or Box or Gefäß? Or Aufbewahr?)(6A)(Kontaktlinsen)

Probe durchführen!

(Behält? Or Box or Gefäß? Or Aufbewahr?) and (Kontaktlinsen)



Entweder neue Such-
worte generieren
oder
„And-Variante“ der Frage
wählen



Verbinden mit
IPC-Klassensuche

1	<input type="checkbox"/>	<p>Titel: GERAET ZUR WAERMEBEHANDLUNG VON KONTAKTLINSEN Anmelder: ROCHER PIERRE MICHEL Publikation: DE2944012 A1 (am 22.05.1980) Anmeldung: 31.10.1979</p>
2	<input type="checkbox"/>	<p>Titel: Verfahren und Vorrichtung zur Endbearbeitung und Aufbewahrung vorgefertigter hydrophiler Kontaktlinsenvorformlinge im planarisierten Xerogelzustand Anmelder: SPOFA spojene podniky pro zdravotnickou vyrobu, Praha, CS Publikation: DE2954166 C2 (am 11.10.1984) Anmeldung: 26.06.1979</p>
3	<input type="checkbox"/>	<p>Titel: Halter für Kontaktlinsen Anmelder: American Optical Corp., 01550 Southbridge, Mass., US Publikation: DE3206316 A1 (am 07.10.1982) Anmeldung: 22.02.1982</p>
4	<input type="checkbox"/>	<p>Titel: Vorrichtung zum Sterilisieren von Kontaktlinsen Anmelder: Ciba-Geigy AG, Basel, CH Publikation: DE3230231 C2 (am 05.04.1990) Anmeldung: 13.08.1982</p>
5	<input type="checkbox"/>	<p>Titel: Vorrichtung zum Aufbringen von Kontaktlinsen auf die Augenhornhaut Anmelder: Richter, Hans-Georg, 6078 Neu-Isenburg, DE Publikation: DE3315183 C2 (am 28.08.1986) Anmeldung: 27.04.1983</p>
6	<input type="checkbox"/>	<p>Titel: Reinigungs- und Desinfektionssystem für harte und weiche Kontaktlinsen Anmelder: Fa. Carl Zeiss, 7920 Heidenheim, DE Publikation: DE3329922 A1 (am 28.02.1985) Anmeldung: 19.08.1983</p>



Internet Explorer browser window showing a search results table and a highlighted text box.

▶	L3	120	(BEHÄLT? OR BOX OR GEFÄß? OR AUFBEWAHR?)(6A)(KONTAKTLINSEN)
▶	L4	163	(BEHÄLT? OR BOX OR GEFÄß? OR AUFBEWAHR? AND (KONTAKTLINSEN)
▶	L5	43	L4 NOT L3

Vorteil bei Abfrageformulierung in Patselect:
Verknüpfen von Teilabfragen möglich (L4 not L3)
Schrittweises Löschen von Teilfragen

Paralleles Dokumentieren der Erstellung des Frageprofils!



Vorbereitung Klassenrecherche

**Vorteil in
Patselect:
Link zu**



Deutsches
Patent- und Markenamt

IPC-Verzeichnis

IPC-Recherche

Ansicht 1 - minimal

09.10.2010 **Datenbank Europat - Treffer 16 von 35 - DE202008002795**

Bibliografische Informationen

Titel Zylindrischer **Kontaktlinsenbehälter**
 Anmelder Doniga, Cornelius, 55116 Mainz, DE
 Publikation **DE202008002795**
 Anmeldung 27.02.2008 DE202008002795
 Offenlegung 19.06.2008 DE202008002795 U1 GEBRAUCHSMUSTER
 IPC8-Klassen **A61L0012-08; G02C0011-00; G02C0013-00; A45C0011-04**
 IPC8-Revised **A61L0012-08; A45C0011-04; G02C0011-00; G02C0013-00**
 Anspruch Kontaktlinsen-Reinigungsbehälter gebildet aus zwei Kontaktlinsenkammern für jeweils eine Kontaktlinse sowie einem integrierten Behältnis zur Aufnahme der Reinigungsflüssigkeit, dadurch gekennzeichnet, dass das Behältnis zur Aufnahme der Reinigungsflüssigkeit als zylindrische Patrone ausgebildet ist, die mit den an ihren freien Enden angeordneten Kontaktlinsenkammern lösbar verbunden ist.

Ergänzende Informationen aus dem Internet

Espace.net [Bibliografie](#) [Beschreibung](#) [Ansprüche](#) [Mosaik](#) [Patentfamilie](#)
[DE202008002795 U1](#)

Rechtsstand [Patentregister des DPMA](#) (als Aktenzeichen DE202008002795 eingeben)

Grafikanzeige
[Im separaten Grafikfenster anzeigen](#) [Im Original mit TIF-Viewer öffnen](#)



Suchbegriff(e), z.B. Schädling? Pflanze?:
 Kontaktlinsen

Querverweis, z.B. A61C 13/23:

Suchsprache:
 DE EN FR

IPC-Ausgabe/Version:
 2010.01(aktuell) ▼

DEKLA-Gruppen
 Stich- und Schlagworte

Eingabe eines Querverweises

Gesamtanzahl Treffer: 12

Symbol	Typ
▶ A61B	Definition
A61B 3/125	Definition
A61F	Definition
A61F 9/00	Hauptgruppe
A61F 9/00	Definition
A61L	Sachverzeichnis
A61L 2/00	Hauptgruppe
A61L 12/00	Hauptgruppe
G02C	Unterklasse
G02C	Definition
G02C 7/04	2-Punkt Untergruppe
G02C 13/00	Hauptgruppe

Zusätzlich Treffer der Stichwortsuche hinsichtlich IPC-Klassen untersuchen!

**Vorteil von Patselect:
 Funktion Statistikexport nutzen**



Nummer	Publikationsdaten
1	<p>Titel: VERFAHREN UND STERILEN AUFBEWAHR AUS GEQUOLLENEN HY VON KONTAKTLINSEN</p> <p>Anmelder: CESKOSLOV</p> <p>Publikation: DE1667942 (29.12.1977) Anmeldun</p>
2	<p>Titel: BEHAELTER ZUM F AUFBEWAHREN VON KO</p> <p>Anmelder: FLOW PHARM</p> <p>Publikation: DE1938424 (16.09.1976) Anmeldun</p>

Export/Download - Windows Internet Explorer

Bitte wählen Sie die Optionen zum Herunterladen von Daten:

- Nur den aktuell angezeigten Datensatz
- Alle 163 Datensätze der Trefferliste
- Keine markierten Datensätze in der Datenbank

Auswahl des Exportformats

Für eine Beschreibung der Exportformate bitte hier klicken

- Word/Rtf - Dokumentansicht minimal
- Word/Rtf - Dokumentansicht Standard
- Word/Rtf - Dokumentansicht Standard mit Highlight
- Word/Rtf - Dokumentansicht maximal
- Word/Rtf - Dokumentansicht maximal mit Highlight
- Word/Rtf - Tabellenansicht
- Word/Rtf - Tabelle Publikationsnummer/Titel
- Word/Rtf - Tabelle Publikationsnummer/Titel/Anmelder
- Word/Rtf - Tabelle Publikationsnummer/Bibliografie
- Word/Rtf - Liste Publikationsnummer
- Word/Rtf - Liste Publikationsnummer mit Dokumentart
- Statistikexport - IPC-Klassen

Sie können hier einen alternativen Dateinamen ohne Dateiendung eingeben

download

Hilfe Ok Abbrechen

942

V AUFBEWAHREN VON ELEN INSBESONDERE

YCH JIRI DR

87 PRAZ

IRIFT



Häufig auftretende IPC-Klassen in Statistikexport ermitteln

Abgleichen der ermittelten IPC-Klassen mit [IPC-Verzeichnis](#) [IPC-Recherche](#)

Dadurch werden für Thema oft genutzte IPC-Klassen sichtbar, welche durch die IPC-Recherche beim DPMA verborgen blieben

Überprüfen, ob diese Klassen für Rechercheergebnis relevant, z. B.

▲	A45C 11/00	Behälter für besondere Zwecke, soweit nicht in den Gruppen A45C 1/00-A45C 9/00 vorgesehen (speziell ausgebildet zur Aufnahme von Toiletten- oder kosmetischen Artikeln A45D ; Reise-Nähzeugbehälter A45F 3/48)
▲	A45C 11/02	. Hutschachteln
▲	A45C 11/04	. Brillenetuis; Kneiferetuis



▶ L4	163	(BEHÄLT? OR BOX OR GEFÄß? OR AUFBEWAHR?) AND (KONTAKTLINSEN)
▶ L5	78	L4 AND A45C0011/IC

L4 and A45C0011/IC

▶ 1	<input type="checkbox"/>	<p>Titel: BEHAELTER ZUM REINIGENDEN AUFBEWAHREN VON KONTAKTLINSEN Anmelder: FLOW PHARMA INC Publikation: DE1938424 C3 (am 16.09.1976) Anmeldung: 29.07.1969</p>
▶ 2	<input type="checkbox"/>	<p>Titel: Etui fuer Behaelter von Kontaktlinen und zwei Flaeschchen Anmelder: POHLHAUSEN KONRAD; SCHMITZ INGENIEURBUREAU Publikation: DE2824919 C2 (am 08.05.1980) Anmeldung: 07.06.1978</p>
▶ 3	<input type="checkbox"/>	<p>Titel: Behälter für die Pflege und/oder Aufbewahrung von Kontaktlinen Anmelder: Titmus Eurocon Kontaktlinen GmbH & Co KG, 8750 Aschaffenburg, DE Publikation: DE3038800 C2 (am 08.07.1982) Anmeldung: 14.10.1980</p>
▶ 4	<input type="checkbox"/>	<p>Titel: Vorrichtung zum Sterilisieren von Kontaktlinen Anmelder: Ciba-Geigy AG, Basel, CH Publikation: DE3230231 C2 (am 05.04.1990) Anmeldung: 13.08.1982</p>
▶ 5	<input type="checkbox"/>	<p>Titel: Vorrichtung zum Aufbewahren von Kontaktlinen Anmelder: Fecht, Monika, 7400 Tübingen, DE Publikation: DE4212873 C1 (am 06.05.1993) Anmeldung: 17.04.1992</p>




Endgültige Abfrage unter Einsatz der bisherigen Kenntnisse aus Suchwort- und IPC-Klassen-Suche ausformulieren

Trunkierungen, Abstandsoperatoren, Boolesche Operatoren und Verknüpfungen von Teilfragen (L) sinnvoll einsetzen

Vorsicht beim Einsatz von NOT!

Titel	Kontaktlinsendesinfizierungs-Set Contact lens disinfection unit
Anmelder	CIBA-GEIGY AG
Erfinder	Seamons, Kenneth Richard; Gillespie, Peter James
Publikation	EP0354876

IPC-Klassen	A61L002-00
IPC8-Revised	A61L0002-18; A45C0011-00; A61L0012-12

 A61L 2/00	Verfahren oder Vorrichtungen zum Desinfizieren oder Sterilisieren von Stoffen oder Gegenständen, außer von Nahrungsmitteln oder Kontaktlinsen; Zubehör dafür (für Kontaktlinsen A61L 12/00 ; Zerstäuber für Desinfektionsmittel A61M ; Sterilisieren von Verpackungen
---	--



Vorteil in Patselect:



Suchanfragen können im Benutzerverzeichnis sowie auch auf eigenem Computer oder Netzwerk gespeichert werden

Bei lokaler Speicherung Laden der Frage in anderer Patselect-Datenbank (z. B. Allpat) möglich

Suchanfrage lokal speichern - Windows Internet Explorer

Suchanfrage lokal speichern

Dateiname .quq

Beschreibung (optional)

Alle Suchschritte (L-Nummern) speichern

Diese Option speichert den kompletten Inhalt der Experten-Suchmaske. Sonst werden nur Suchschritte übernommen, die zum markierten Suchschritt führen.

Hilfe Herunterladen Abbrechen

Löschen Modus Hilfe

(6A)(KONTAKTLINSEN)
AND (KONTAKTLINSEN)

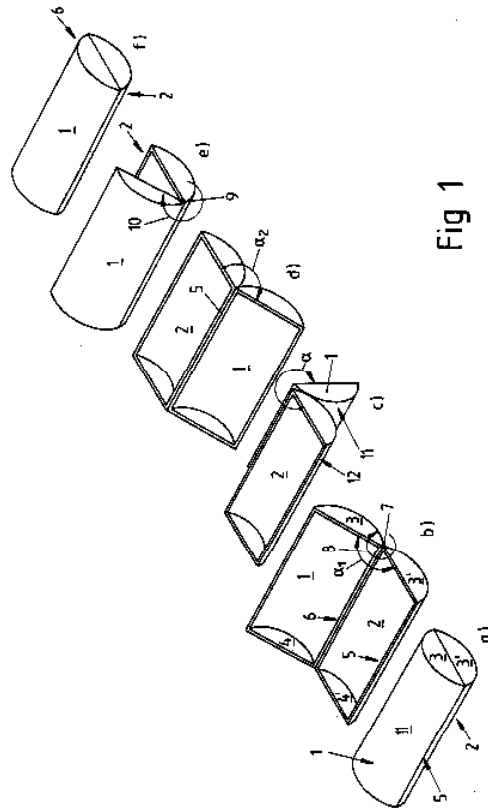


Fig 1

Titel BEHÄLTER ZUR AUFNAHME VON GEGENSTÄNDEN
RECEPTACLE FOR OBJECTS

Anmelder ROERIGHT, Hans

Erfinder ROERIGHT, Hans

Publikation EP0692942

WO-Nummer WO9422342

Priorität 05.04.1993 DE4311222

Anmeldung 26.03.1994 EP94911088

Offenlegung 24.01.1996 EP0692942 A1 OFFENLEGUNGSSCHRIFT

Erteilung 27.12.1996 EP0692942 B1 PATENTSCHRIFT

IPC-Klassen A45C011-04; A45C013-00; B65D043-16; E05D001-00

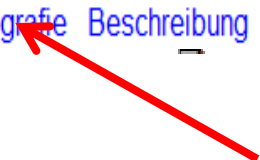
IPC8-Revised A45C0011-04; A45C0013-00; B65D0043-16; E05D0001-00

Anspruch Behälter zur Aufnahme von Gegenständen, insbesondere Brillenetui oder dergleichen, bestehend aus zwei sich gegenüberliegenden Halbschalen zur Bildung eines Hohlkörpers, die über ein Gelenk miteinander verbunden sind, dadurch gekennzeichnet, daß die Halbschalen (1, 2) eine räumliche Kurve bilden und über wenigstens ein Kreuzbandgelenk (18, 19) miteinander verbunden sind, wobei das Kreuzbandgelenk (18, 19) aus gegenläufigen, auf der Halbschalenoberfläche (11, 12) verlaufenden, sich überkreuzenden Gelenkbänder (13, 14 bzw. 13', 14') besteht, die ein Abwälzen der Halbschalenoberflächen (11, 12) aufeinander ermöglichen.

[Abstract einblenden](#)

Ergänzende Informationen aus dem Internet

Espacenet [Bibliografie](#) [Beschreibung](#) [Ansprüche](#) [Mosaik](#) [Patentfamilie](#)





RECEPTACLE FOR OBJECTS

Bibliographische
Daten

Beschreibung

Patentansprüche

Mosaik

Originaldokument

INPADOC
Rechtsstand

IM RECHERCHENBERICHT ANGEFÜHRTE PATENTE

- | | | |
|--|------------------------------------|---|
| 1 | Container | in "meine Patentliste" <input type="checkbox"/> |
| Erfinder: SAUER HORST [DE] Anmelder: SAUER HORST [DE]
ECLA: A45C11/04; A45C11/24; (+1) IPC: A45C11/04; A45C11/24; B65D81/02; (+6)
Veröffentlichungsdaten: DE3635959 (A1) - 1988-05-05 Prioritätsdatum: 1986-10-22
DE3635959 (C2) - 1988-11-24 | | |
| 2 | Hinge structure | in "meine Patentliste" <input type="checkbox"/> |
| Erfinder: LINDLEY CHARLES H ; OSCAR SLIGER Anmelder:
ECLA: E05D1/02 IPC: E05D1/02; E05D1/00
Veröffentlichungsdaten: US2219524 (A) - 1940-10-29 Prioritätsdatum: 1939-01-13 | | |
| 3 | Connecting means for panels | in "meine Patentliste" <input type="checkbox"/> |
| Erfinder: HAWKINS CONRAD GEORGE Anmelder: COMO & CO LIMITED
ECLA: E04B2/74C3D3A; E05D1/00 IPC: E04B2/74; E05D1/00; E04B2/74; (+3)
Veröffentlichungsdaten: GB2189290 (A) - 1987-10-21 Prioritätsdatum: 1986-03-20
GB2189290 (B) - 1989-11-15 | | |
| 4 | Kein Titel gefunden | in "meine Patentliste" <input type="checkbox"/> |
| Erfinder: Anmelder: DENIS RENEE
ECLA: B65D25/00; B65D25/20B; (+3) IPC: B65D25/00; B65D25/20; B65D43/02; (+10)
Veröffentlichungsdaten: FR2161213 (A5) - 1973-07-06 Prioritätsdatum: 1971-11-17 | | |

LISTE DER ANFÜHRUNGEN

- | | | |
|---|---------------|---|
| 5 | OBJECT | in "meine Patentliste" <input type="checkbox"/> |
| Erfinder: ROERIGHT HANS [DE] ; DREHER JOHANNES [DE] Anmelder: ROERIGHT HANS [DE] ; DREHER JOHANNES [DE]
ECLA: A45C13/00H; B65D43/16C3 IPC:
Veröffentlichungsdaten: WO2008019667 (A2) - 2008-02-21 Prioritätsdatum: 2006-08-18
WO2008019667 (A3) - 2008-06-26 | | |

Auch veröffentlicht als

- EP0692942 (A1)
- DE4311222 (A1)
- US5615765 (A)
- JP8508184 (T)
- WO9422342 (A1)

05D1/00; A45C11/04;
C1-7); A45C11/04; A45C13/00;

Zitierte Dokumente

3; E05D1/00

- DE3635959 (A1)
- US2219524 (A)
- GB2189290 (A)
- FR2161213 (A5)

311222 19930405

[Alle sichten](#)

[Datenfehler hier melden](#)



Vorteil in Patselect: Download von Dokumenten

Ansicht 1 - mini

11.10.2010 Datenbank	
Bibliografie	
BEHÄLTNISREZEPTANMELDER	
Anmelder	ROERICH
Erfinder	ROERICH
Publikation	EP069294
WO-Nummer	WO94223
Priorität	05.04.199
Anmeldung	26.03.199
Offenlegung	24.01.199
Erteilung	27.12.199
IPC-Klassen	A45C011-
IPC8-Revised	A45C0011
Anspruch	Behälter zu bestehend die über ei Halbschale (18, 19) mi gegenläufig Gelenkbän (11, 12) au

Export/Download - Windows Internet Explorer

Bitte wählen Sie die Optionen zum Herunterladen von Daten:

- Nur den aktuell angezeigten Datensatz
- Alle 1 Datensätze der Trefferliste
- Keine markierten Datensätze in der Datenbank

Auswahl des Exportformats

Für eine Beschreibung der Exportformate bitte hier klicken

- Word/Rtf - Dokumentansicht minimal
- Word/Rtf - Dokumentansicht Standard
- Word/Rtf - Dokumentansicht Standard mit Highlight
- Word/Rtf - Dokumentansicht maximal
- Word/Rtf - Dokumentansicht maximal mit Highlight
- Word/Rtf - Tabellenansicht
- Word/Rtf - Tabelle Publikationsnummer/Titel
- Word/Rtf - Tabelle Publikationsnummer/Titel/Anmelder
- Word/Rtf - Tabelle Publikationsnummer/Bibliografie
- Word/Rtf - Liste Publikationsnummer
- Word/Rtf - Liste Publikationsnummer mit Dokumentart
- Statistikexport - IPC-Klassen

Sie können hier einen alternativen Dateinamen ohne Dateiendung eingeben

download

Hilfe Abbrechen



gleichen,
Hohlkörpers,
ß die
zbandgelenk
is
arkreuzenden
oberflächen



FOR COMMENT

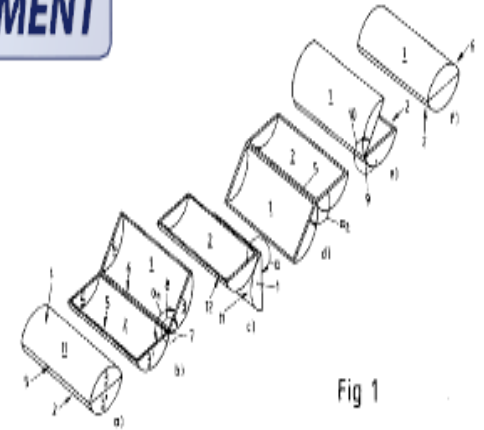
Titel Treffer 1 von 1 aus der Patselect Datenbank Allpat
 BEHÄLTER ZUR AUFNAHME VON GEGENSTÄNDEN
 RECEPTACLE FOR OBJECTS

Anmelder ROERICH, Hans
Erfinder ROERICH, Hans
Publikation EP0692942
WO-Nummer WO9422342
Staaten DE ES FR GB IT
Priorität 05.04.1993 DE4311222
Anmeldung 26.03.1994 EP94911088
Offenlegung 24.01.1996 EP0692942 A1 OFFENLEGUNGSSCHRIFT
Erteilung 27.12.1996 EP0692942 B1 PATENTSCHRIFT
IPC-Klassen A45C011-04; A45C013-00; B65D043-16; E05D001-00
IPC8-Revised A45C0011-04 (IA) 2006.01; A45C0013-00 (IA) 2006.01; B65D043-16 (IA) 2006.01; E05D0001-00 (IA) 2006.01
Referenzen DE3635959 (A); FR2161213 (A); GB2189290 (A); US2219524 (A)
Anspruch Behälter zur Aufnahme von Gegenständen, insbesondere Brillenetui oder dergleichen, bestehend aus zwei sich gegenüberliegenden Halbschalen zur Bildung eines Hohlkörpers, die über ein Gelenk miteinander verbunden sind, dadurch gekennzeichnet, daß die Halbschalen (1, 2) eine räumliche Kurve bilden und über wenigstens ein Kreuzbandgelenk (18, 19) miteinander verbunden sind, wobei das Kreuzbandgelenk (18, 19) aus gegenläufigen, auf der Halbschalenoberfläche (11, 12) verlaufenden, sich überkreuzenden Gelenkbänder (13, 14 bzw. 13', 14') besteht, die ein Abwälzen der Halbschalenoberflächen (11, 12) aufeinander ermöglichen.

DE8219760 ✓
 DE7720678 ✓
 GB2034668
 US4402355

US1949677
 US2035427
 US3336961
 US3737171
 US3767036

GB145178 ✓





Ansicht 1 - minimal

11.10.2010 Datenbank Allpat - Treffer 1 von 1 - EP0692942

Bibliografische Informationen

Titel BEHÄLTER ZUR AUFNAHME VON GEGENS

1	Behälter zur Aufnahme von Gegenständen	in "meine Patentliste" <input type="checkbox"/>
<p>Erfinder: ROERIGHT HANS PROF [DE]; KUECHLER TIMO [DE] ECLA: A45C11/04; A45C13/00H; (+2) Veröffentlichungsdaten: DE4311222 (A1) - 1994-10-06</p> <p>Anmelder: ROERIGHT HANS PROF [DE] IPC: A45C11/04; A45C13/00; B65D43/16; (+8) Prioritätsdatum: 1993-04-05</p>		
2	RECEPTACLE FOR OBJECTS	in "meine Patentliste" <input type="checkbox"/>
<p>Erfinder: ROERIGHT HANS [DE] ECLA: A45C11/04; A45C13/00H; (+2) Veröffentlichungsdaten: EP0692942 (A1) - 1996-01-24 EP0692942 (B1) - 1996-12-27</p> <p>Anmelder: ROERIGHT HANS [DE] IPC: A45C11/04; A45C13/00; B65D43/16; (+9) Prioritätsdatum: 1993-04-05</p>		
3	Behälter zur Aufnahme von Gegenständen	in "meine Patentliste" <input type="checkbox"/>
<p>Erfinder: ECLA: A45C11/04; A45C13/00H; (+2) Veröffentlichungsdaten: JP8508184 (T) - 1996-09-03 JP3398383 (B2) - 2003-04-21</p> <p>Anmelder: IPC: A45C11/04; A45C13/00; B65D43/16; (+8) Prioritätsdatum: 1993-04-05</p>		
4	Container for the reception of objects	in "meine Patentliste" <input type="checkbox"/>
<p>Erfinder: ROERIGHT HANS [DE] ECLA: A45C11/04; A45C13/00H; (+2) Veröffentlichungsdaten: US5615765 (A) - 1997-04-01</p> <p>Anmelder: ROERIGHT, HANS IPC: A45C11/04; A45C13/00; B65D43/16; (+6) Prioritätsdatum: 1993-04-05</p>		
5	RECEPTACLE FOR OBJECTS	in "meine Patentliste" <input type="checkbox"/>
<p>Erfinder: ROERIGHT HANS [DE] ECLA: A45C11/04; A45C13/00H; (+2) Veröffentlichungsdaten: WO9422342 (A1) - 1994-10-13</p> <p>Anmelder: ROERIGHT HANS [DE] IPC: A45C11/04; A45C13/00; B65D43/16; (+9) Prioritätsdatum: 1993-04-05</p>		

DE3635959 (A1)
 US2219524 (A)
 GB2189290 (A)
 FR2161213 (A5)

US991323 (A)
 US2219524 (A)
 AT165425B (B)
 FR2161213 (A5)
 DE3635959 (A1)

Patentfamilie



Vielen Dank für Ihre Aufmerksamkeit!

